

목 차

- 램프 규격 및 점검 방법 13-2
- 실외 램프 위치 13-3
- 실외 램프 교환 13-4
- 실내 램프 교환 13-6

13

각종 램프 점검 및 정비

0단원

1단원

2단원

3단원

4단원

5단원

6단원

7단원

8단원

9단원

10단원

11단원

12단원

13단원

14단원

램프 규격 및 점검 방법

램프 전구 규격 및 수량

구분		수량	규격	
실외등	헤드램프	상향등/하향등(일체형)	2 H4-60/55W	
		방향지시등	2 PY21W	
		프론트 미등	DRL 사양	- LED
			DRL 미사양	2 W5W
	프론트 안개등	A 타입	DRL 미사양 2 27W	
		B 타입 (미등-미사양)*	DRL 사양 2 H16-19W	
	보조 방향 지시등(사이드 리피터)	-	LED	
	리어램프	정지등/미등	2 21/5W	
		방향지시등	2 21W	
		후진등	2 21W	
번호판등	2	5W		
실내등	프론트 룸램프	벌브	2 8W	
		LED*	LED	
	글로벌 박스 램프	1	5W	
	센터 룸 램프	벌브	1 10W	
		LED*	LED	
도어 커티시 램프	2	5W		

참고 우천시 주행과 차량 세차 등의 상황에서 헤드램프 및 리어램프 등의 램프 내면이 일시적으로 흐려질 수 있습니다. 이러한 현상은 외기 온도와 램프 내면의 온도차이로 발생하는 것으로 우천시 차량 유리가 흐려지는 현상과 동일한 현상으로 기능상의 문제는 없습니다. 다만, 램프 내부에 물이 들어간 경우에는 당사 정비사업장에서 점검 및 정비를 받으시기 바랍니다.

램프 점검방법

1. 해당 램프의 각종 스위치를 **ON/OFF**하여 램프가 점등/소등되는지 확인합니다.
2. 램프가 점등되지 않으면 먼저 해당 퓨즈를 점검하십시오.
3. 퓨즈에 이상이 있으면 퓨즈를 교환하십시오.
교환방법은 11단원 “비상시 응급조치”를 참고 하십시오.
4. 퓨즈에 이상이 없으면 전구를 점검하시고, 전구에 이상이 있으면 전구를 교환하십시오.
5. 전구에도 이상이 없으면 당사 정비사업장을 방문하셔서 점검 및 정비를 받으십시오.



주의

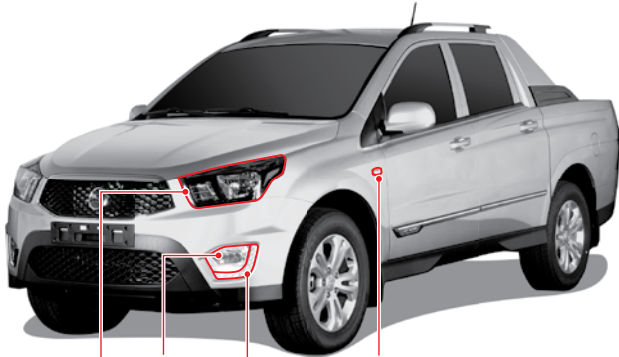
- 교환시에는 반드시 규정 용량의 전구만을 사용하십시오.
- 램프 교환 작업전에는 반드시 배터리 음극(-) 단자를 탈거하거나 시동키를 탈거 하십시오.
- 램프 커버를 탈거할 때 무리한 힘을 가하면 램프 커버가 손상되어 재사용이 불가능할 수 있으므로 주의하십시오.
- 전구를 교환하기 전에 반드시 해당 램프의 스위치와 시동 스위치를 “OFF”에 놓으십시오.
- 램프를 끄지 않거나 끈 직후에는 화상을 입을 우려가 있으므로 전구를 손으로 만지지 마십시오.
- 전구의 유리 부분을 손으로 잡으면 지문, 먼지, 습기 등이 전구에 묻어서 전구 수명이 줄어들거나 전구가 파열될 수 있습니다. 이러한 경우에는 부드러운 천으로 유리 부위를 닦아 주십시오.
- 헤드램프 및 프론트 안개등 전구는 자가 교환이 어려우므로 당사 정비사업장에 의뢰하시기 바랍니다.
- 헤드램프의 초점 조정은 반드시 당사 정비사업장에서 조치받으시기 바랍니다.

실외 램프 위치



주의

실외 램프 탈거 및 전구 교환은 당사 정비사업장에서 점검 및 조치를 받으시기 바랍니다.



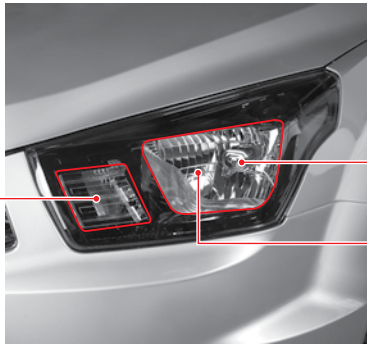
프론트 안개등 미등 (DRL)* 사이드 리피터 (보조 방향 지시등)

헤드램프



번호판등

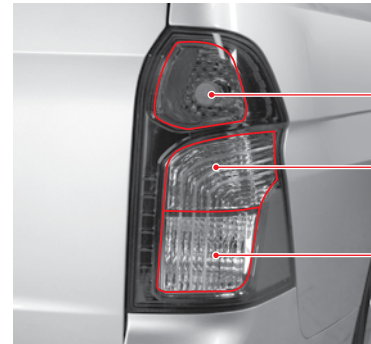
리어램프



방향지시등

전조등 (상향등/하향등)

미등



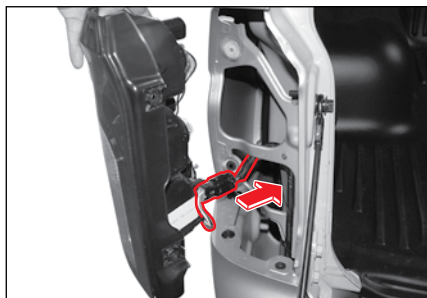
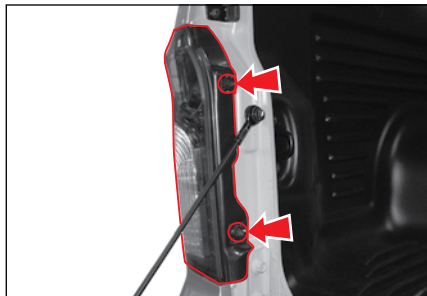
미등/정지등

방향지시등

후진등

실외 램프 교환

리어 램프 전구 교환

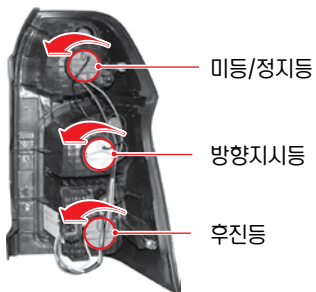


4. 리어 콤비램프를 뒤쪽으로 당겨 데크에서 분리합니다.
5. 리어 콤비램프의 커넥터를 분리합니다.
6. 리어 콤비램프가 분리된 상태에서 전구하우징을 돌려 탈거합니다.

1. 해당 램프의 스위치와 시동 스위치를 "OFF"에 놓으십시오.
2. 테일 게이트를 엽니다.
3. 리어 콤비램프 고정 볼트 2개를 탈거합니다.



리어 콤비램프



미등/정지등

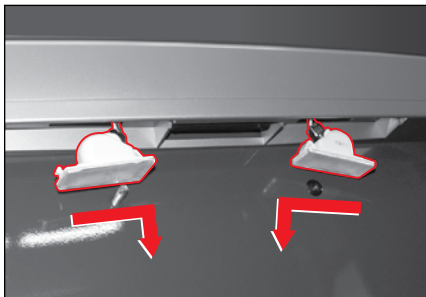
방향지시등

후진등



7. 전구를 누른 채 돌려 전구를 하우징에서 탈거합니다.
8. 전구를 신제품으로 교환합니다.
9. 장착은 탈거의 역순으로 하십시오.

번호판등 전구 교환



1. 차량 시동키를 키 실린더에서 탈거합니다.
2. 전구 하우징을 안쪽으로 밀어 아래로 내려 하우징을 분리하십시오.

3. 전구 연결 커넥터를 돌려 전구 하우징을 탈거합니다.

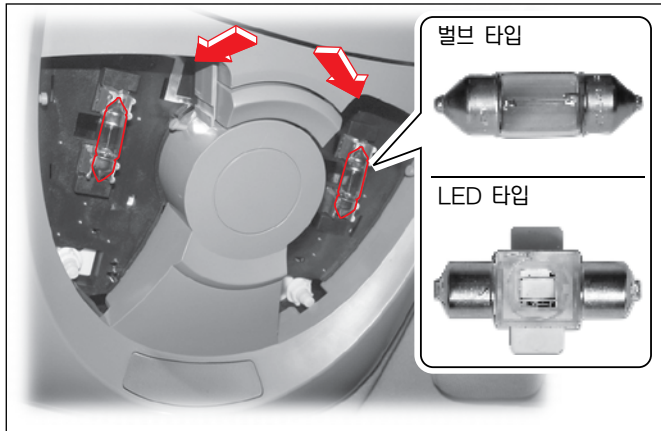


번호판 등

4. 전구를 당겨 탈거합니다.
5. 전구를 신제품으로 교환합니다.
6. 장착은 탈거의 역순으로 하십시오.

실내 램프 교환

프론트 룸램프



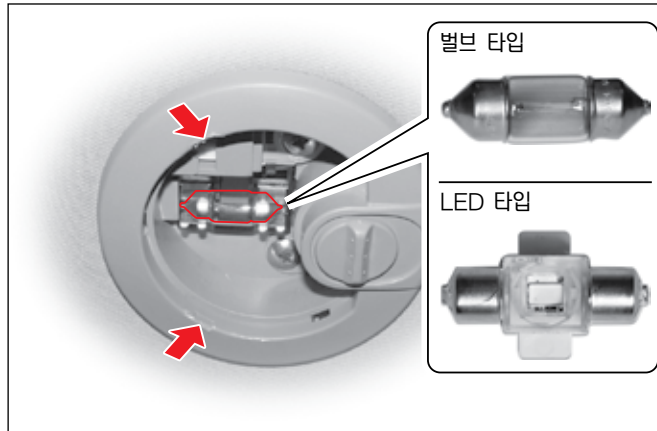
1. 차량 시동키를 키 실린더에서 탈거합니다.
2. (-) 드라이버의 날에 형광등을 싸서 램프 커버의 홈에 끼워서 커버를 탈거하십시오.
3. 전구를 새것으로 교환하십시오.
4. 커버를 밀어 넣어 장착하십시오.



주의

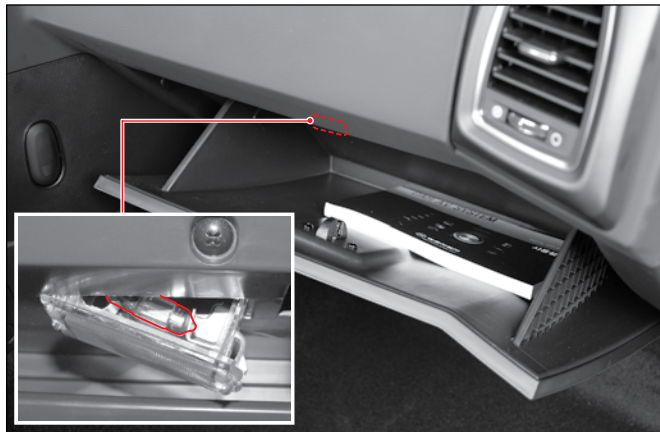
커버는 반드시 뒤쪽(화살표 표시부)부터 탈거하십시오.
앞쪽부터 탈거할 경우 커버가 손상될 수 있습니다.

센터 룸램프



1. 차량 시동키를 키 실린더에서 탈거합니다.
2. (-) 드라이버의 날에 형광등을 싸서 램프 커버의 홈에 끼워서 커버를 탈거하십시오.
3. 전구를 새것으로 교환하십시오.
4. 커버를 밀어 넣어 장착하십시오.

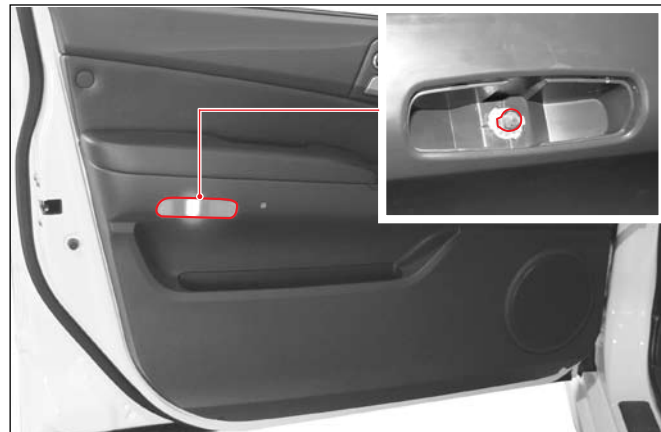
글로브 박스 램프



1. 차량 시동키를 키 실린더에서 탈거합니다.
2. 글로브 박스를 엽니다.
3. 램프 커버의 양쪽을 눌러 램프 어셈블리를 탈거합니다.
4. 고장난 전구를 새것으로 교환하십시오.
5. 커버를 밀어 넣어 장착하십시오.

참고 글로브 박스 램프는 미등 점등 상태에서 글로브 박스를 열었을 경우 점등됩니다.

도어 커티시 램프



1. 차량 시동키를 키 실린더에서 탈거합니다.
2. (-) 드라이버의 날에 형검을 써서 램프 커버의 홈에 끼워서 커버를 탈거하십시오.
3. 전구를 새것으로 교환하십시오.
4. 커버를 밀어 넣어 장착하십시오.

MEMO
