

목 차

- 램프 규격 및 점검 방법 13-2
 - 램프전구 규격 및 수량..... 13-2
 - 램프 점검방법 13-2
- 실내 / 실외 램프..... 13-3
 - 실외 램프의 위치 13-3
 - 실내 램프의 위치 13-4
- 실외 램프 전구 교환 13-5
 - 프론트 안개등 전구 교환..... 13-5
 - 번호판등 전구 교환..... 13-5
- 실내 램프 전구 교환 13-6
 - 프론트 룸램프 13-6
 - 독서등 전구 교환..... 13-6
 - 선바이저 램프 전구 교환..... 13-7
 - 트렁크 룸 램프 전구 교환 13-7
 - 도어 커티시 램프 전구 교환 13-8
 - 프론트 풋 램프 전구 교환 13-8
 - 글로브 박스 램프 전구 교환 13-9

13

각종 램프 점검 및 정비

0단원

1단원

2단원

3단원

4단원

5단원

6단원

7단원

8단원

9단원

10단원

11단원

12단원

13단원

14단원

램프 규격 및 점검 방법

램프전구 규격 및 수량

구분		수량	규격(W)
실외등	상향등/하향등(Bi-Function)	2	HIR 2-55
	방향지시등	-	LED TYPE
	차폭등	2	16
	미등	-	LED TYPE
	정지등	-	LED TYPE
	후진등	2	16
	번호판등	2	5
	프론트 안개등	2	27
실내등	프론트 풋 램프	2	5
	도어 커티시 램프	4	5
	프론트 룸 램프	2	10
	리어 독서등	2	5
	리어 화장 거울 램프	2	LED TYPE
	하이마운티드 스톱 램프	-	LED TYPE
	선바이저 램프	2	5
	글로벌박스 램프	1	5
트렁크 룸 램프	1	5	

참고

우천시 주행과 차량 세차 등의 상황에서 헤드램프 및 리어램프 등의 램프 내면이 일시적으로 흐려질 수 있습니다. 이러한 현상은 외기 온도와 램프 내면의 온도차이로 발생하는 것으로 우천시 차량 유리가 흐려지는 현상과 동일한 현상으로 기능상의 문제는 없습니다. 다만, 램프 내부에 물이 들어간 경우는 당사 정비사업장에서 점검 및 정비를 받으시기 바랍니다.

램프 점검방법

1. 해당 램프의 각종 스위치를 ON/OFF하여 램프가 점등/소등되는지 확인합니다.
2. 램프가 점등되지 않으면 먼저 해당 퓨즈를 점검하십시오.
3. 퓨즈에 이상이 있으면 퓨즈를 교환하십시오.
교환방법은 12단원 '간단한 점검 및 정비'를 참고하십시오.
4. 퓨즈에 이상이 없으면 전구를 점검하시고, 전구에 이상이 있으면 전구를 교환하십시오.
5. 전구에도 이상이 없으면 당사 정비사업장을 방문하셔서 점검 및 조치를 받으십시오.

비상시를 대비하여 여분의 전구를 준비하십시오. (13-2 램프규격 참조)



주의

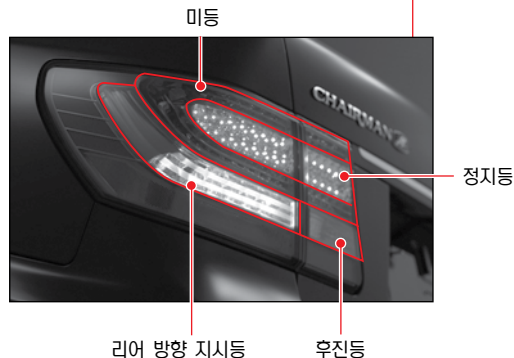
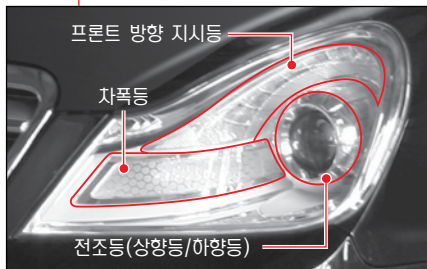
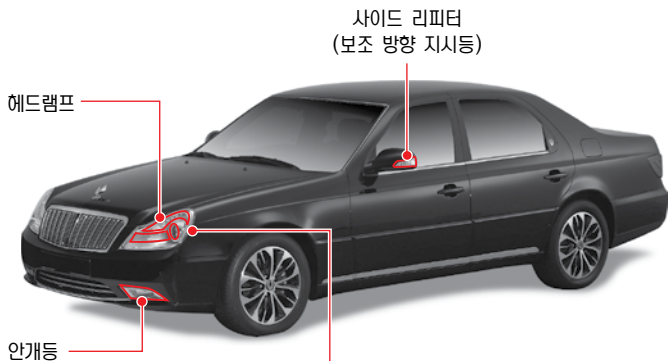
- 실외 각 램프류의 전조등, 차폭등, 프론트 방향지시등 및 안개등을 교체하기 위해 임의로 램프를 탈거 또는 장착시 차량에 손상을 줄 수 있으므로 반드시 당사 지정 정비사업장에서 점검 및 정비를 받으십시오.
- 전구 교체 후 장착시 전구의 단선, 수분유입 등 고장의 원인을 방지하기 위해 소켓을 훑어 맞추어 시계방향으로 정확히 장착하십시오.
- 전구 교체 후 장착시 규정된 용량의 전구를 사용하십시오.
- 규정된 용량의 전구를 장착하지 않으면 퓨즈 단선 및 배선관련 장치의 손상을 줄 수 있습니다.
- 일반 전구 사양을 HID타입으로 개조하면 배선관련 장치의 손상 및 이상동작을 유발할 수 있습니다.



경고

- 램프류는 반드시 주차 브레이크를 작동시킨 후 시동스위치 OFF 상태에서 배터리 '-' 단자를 분리한 후 안전한 곳에서 교체하십시오.
- 전구 교체시 전구 표면이 뜨거운 화상의 위험이 있으므로 반드시 장갑 등을 착용하십시오.

실외 램프의 위치



경고

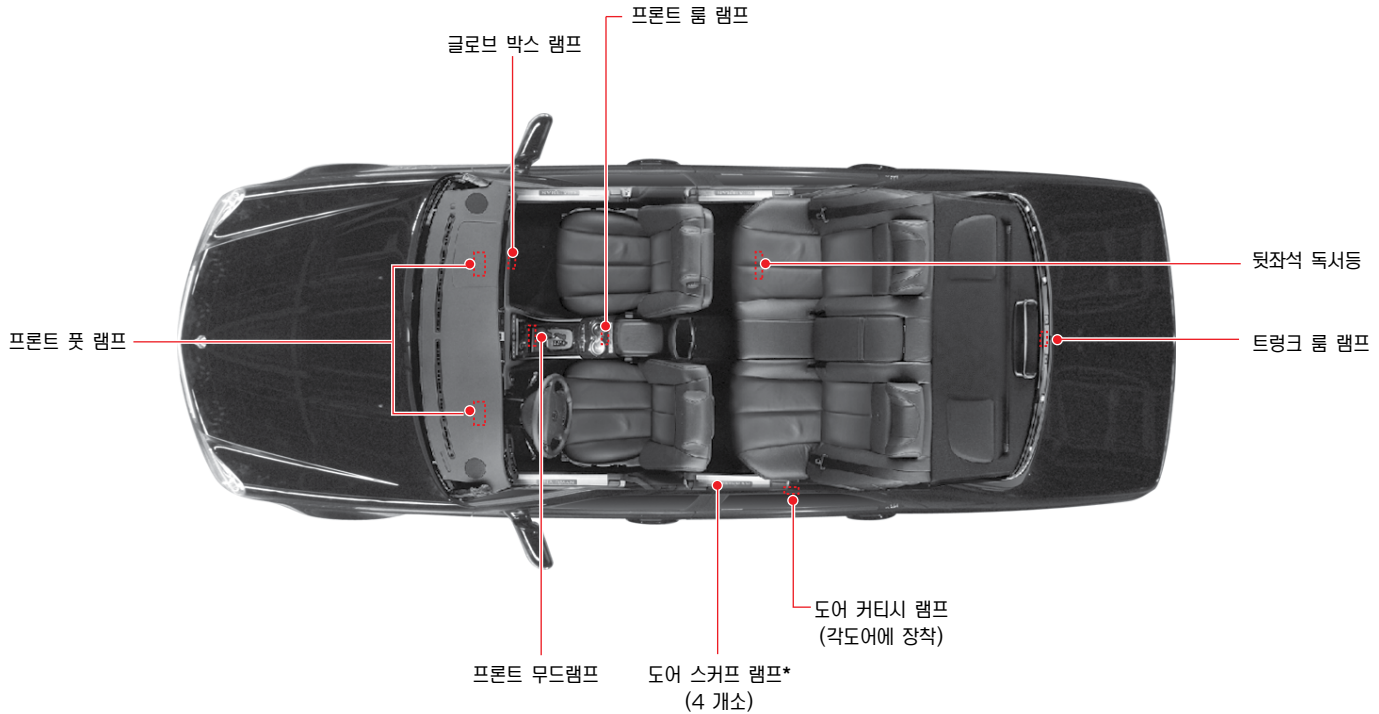
체어맨 H 차량의 실외 각 램프는 일반 운전자가 램프 교환 정비가 매우 어려우므로 당사 지정 정비사업장에서 점검 및 수리 정비를 받으십시오.



주의

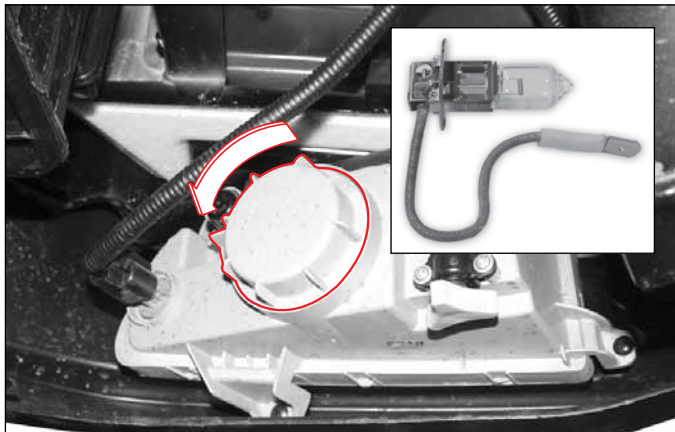
헤드램프 전체를 탈거 및 장착 후에는 램프의 상하좌우 각도(에이밍 조절)를 반드시 조절해야 하므로 당사 지정 정비사업장에서 점검 및 수리정비를 받으십시오.

실내 램프의 위치



실외 램프 전구 교환

프론트 안개등 전구 교환



1. 라이트 스위치를 OFF하고 시동 스위치를 OFF으로 합니다.
2. 전구 커버를 돌려 탈거합니다.
3. 고정 클립을 풀고 커넥터를 분리합니다.
4. 전구를 신품으로 교환합니다.
5. 장착은 탈거의 역순으로 하십시오.

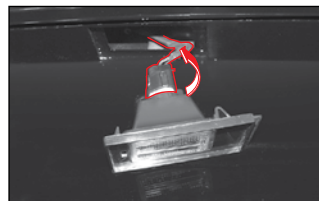


안개등 전구 교환은 당사 정비사업장을 통해 정비받으십시오.

번호판등 전구 교환



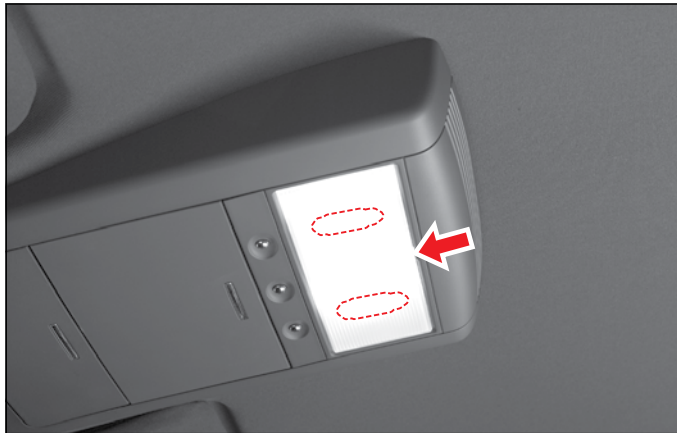
1. 라이트 스위치를 OFF하고 시동 스위치를 OFF으로 합니다.
2. (-)드라이버의 날에 형검을 써서 램프 커버의 홈에 끼워 커버를 탈거하십시오.
3. 전구 연결 커넥터를 돌려 하우징을 분리합니다.



4. 전구를 위로 당겨 탈거하고, 신품으로 교환합니다.
5. 장착은 탈거의 역순으로 하십시오.

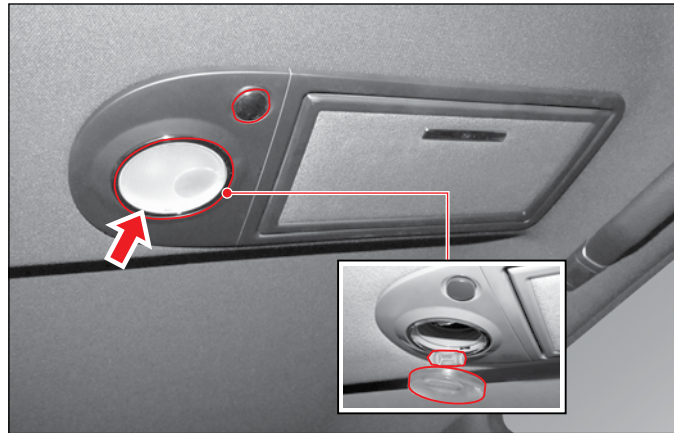
실내 램프 전구 교환

프론트 룸램프



1. 시동 스위치를 OFF으로 합니다.
2. (-) 드라이버의 날에 형광등을 싸서 램프 커버의 홈에 끼워 커버를 탈거하십시오.
3. 전구를 신제품으로 교환하십시오.
4. 커버를 다시 끼우십시오.

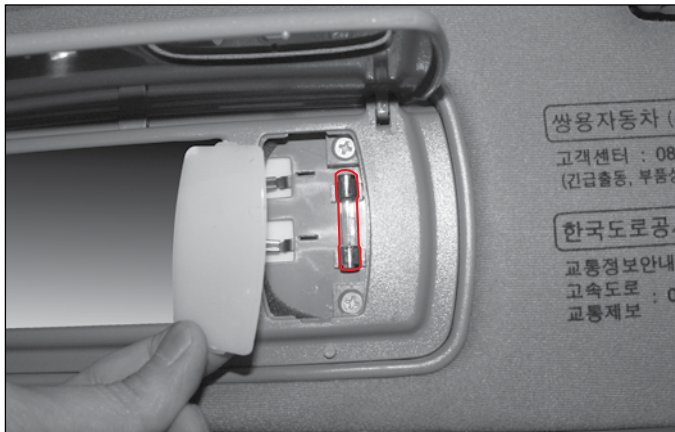
독서등 전구 교환



스위치를 누르면 독서등이 점등되고 다시 누르면 소등됩니다.

1. 시동 스위치를 OFF으로 합니다.
2. (-) 드라이버의 날에 형광등을 싸서 램프 커버의 홈에 끼워 커버를 탈거하십시오.
3. 전구를 신제품으로 교환하십시오.
4. 커버를 밀어 넣어 장착하십시오.

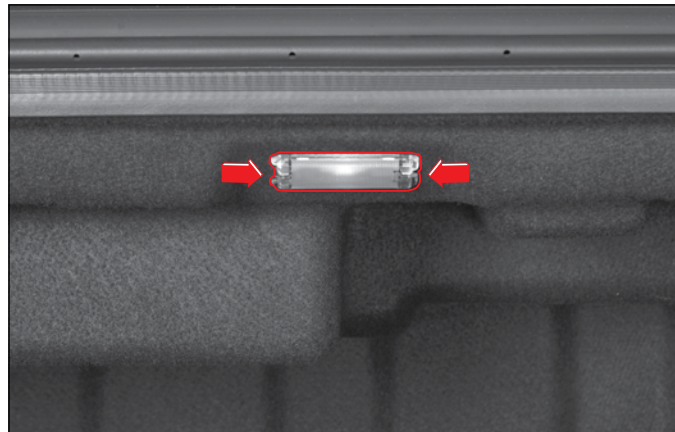
선바이저 램프 전구 교환



선바이저 거울 커버를 들어 올리면 램프가 점등됩니다.

1. 시동 스위치를 OFF으로 합니다.
2. (-) 드라이버의 날에 형광을 써서 램프 커버의 홈에 끼워 커버를 탈거하십시오.
3. 커버를 살짝 내려 램프가 소등된 상태에서 전구를 빼내십시오.
4. 전구를 신품으로 교환하십시오.
5. 커버를 밀어 넣어 장착하십시오.

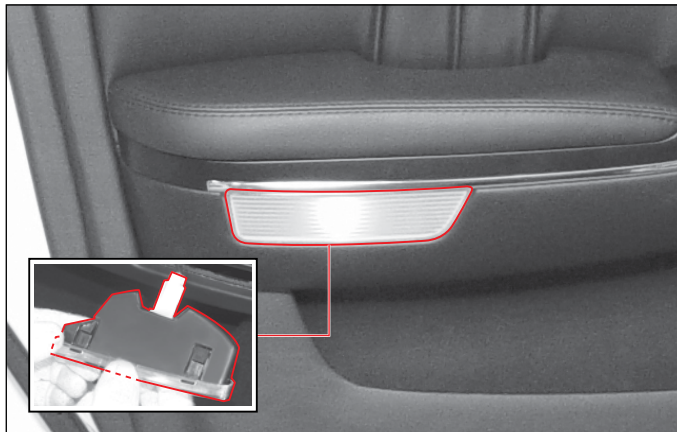
트렁크 룸 램프 전구 교환



트렁크를 열면 점등되고 닫으면 소등됩니다.

1. 시동 스위치를 OFF으로 합니다.
2. 커버 양쪽 고정 부위를 눌러 커버를 탈거합니다.
3. 커넥터를 분리하고 램프 어셈블리를 탈거합니다.
4. 전구를 신품으로 교환하십시오.
5. 커넥터를 연결한 후 커버를 밀어넣어 재장착하십시오.

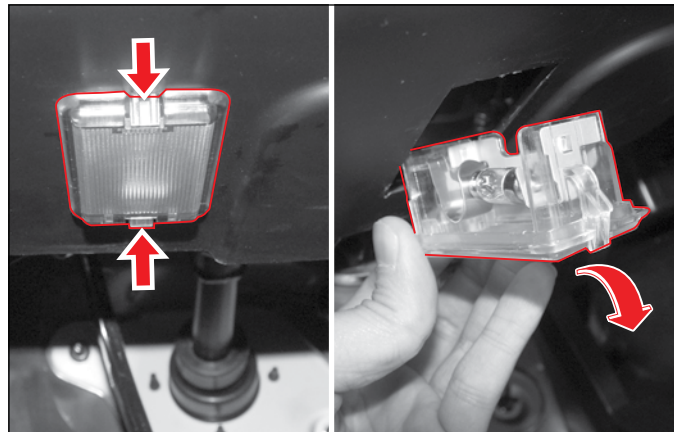
도어 커티시 램프 전구 교환



도어를 열면 해당 램프가 점등되고 닫으면 소등됩니다.

1. 시동 스위치를 OFF로 합니다.
2. (-) 드라이버의 날에 형광을 써서 램프 하우징의 홈에 끼워 하우징을 탈거하십시오.
3. 램프를 돌려 하우징에서 빼내십시오.
4. 전구를 신제품으로 교환하십시오.
5. 장착은 탈거의 역순으로 실시하십시오.

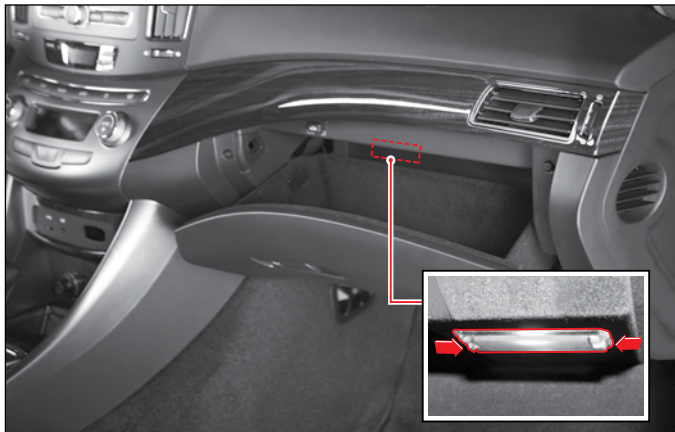
프론트 풋 램프 전구 교환



운전석과 동반석의 인스트루먼트 패널 하단에 있는 풋 램프는 해당 프론트 도어를 열면 해당 풋 램프가 점등되고 닫으면 소등됩니다.

1. 시동 스위치를 OFF로 합니다.
2. 풋램프 커버 고정 부위(A)를 눌러 커버를 탈거합니다.
3. 도어가 열려져 있으면 램프가 점등되어 있으므로 뜨거운 전구를 탈거할 수 없습니다. 이때에는 도어를 닫거나 도어 닫힘 감지 스위치를 눌러 램프가 소등된 상태에서 전구를 탈거하십시오.
4. 전구를 신제품으로 교환하십시오.
5. 커버를 장착합니다.

글로브 박스 램프 전구 교환



글로브 박스를 열면 점등되고 닫으면 소등됩니다.

1. 시동 스위치를 OFF으로 합니다.
2. 커버 양쪽 고정 부위를 눌러 커버를 탈거합니다.
3. 커넥터를 분리하여 램프 어셈블리를 탈거합니다.
4. 전구를 신품으로 교환하십시오.
5. 커넥터를 연결한 후 커버를 밀어넣어 재장착하십시오.

